

TAPA MANHOLE CIRCULAR SANITARIA SIN PRESIÓN

DESCRIPCIÓN DE PRODUCTO



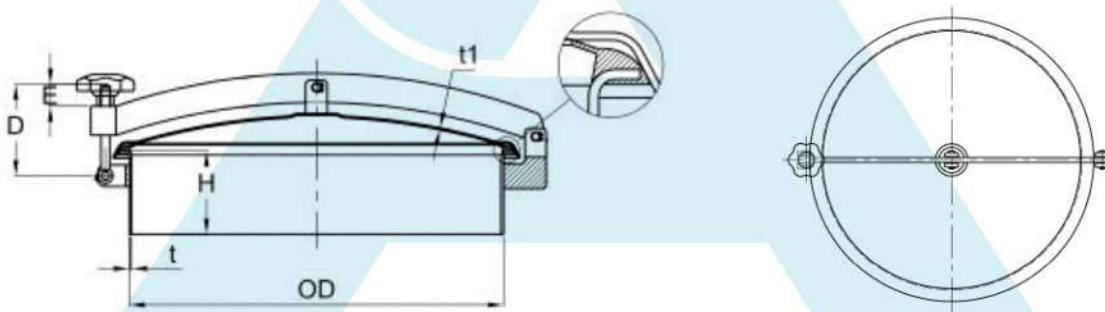
NOMBRE DEL PRODUCTO: Cubierta de boca circular (sin presión)

MODELO: YAB

CALIDAD: SS304, SS316L

ESPECIFICACIÓN: 400mm, 430mm, 450mm, 500mm, 600mm

ESTÁNDAR: 3A / DIN / SMS / ISO



DIMENSIONES

Size	OD mm	t mm	H mm	t1 mm	Pres (bar)
200	200	2.5	100	2	0-0.1
219	219	2.5	100	2	0-0.1
300	300	2.5	100	2	0-0.1
350	350	2.5	100	2	0-0.1
400	400	3	100	2.5	0-0.1
430	430	3	100	2.5	0-0.1
450	450	3	100	2.5	0-0.1
500	500	3	100	2.5	0-0.1
600	600	4	100	3	0-0.1
420x300(oval)	420x300	3	100	2.5	0-0.1