



VÁLVULA CHECK SWING

CARACTERÍSTICAS DEL PRODUCTO

CLASIFICACION DE PRESION: 200 PSI WOG (SIN CHOQUE)

CLASIFICACION DE VAPOR: 150 PSI WSP

CUERPO Y CAP DE INVERSION

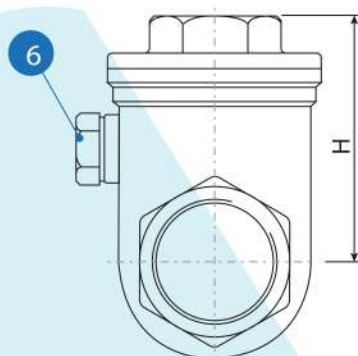
TAPA ROSCADA

DISCO TIPO OSCILACION

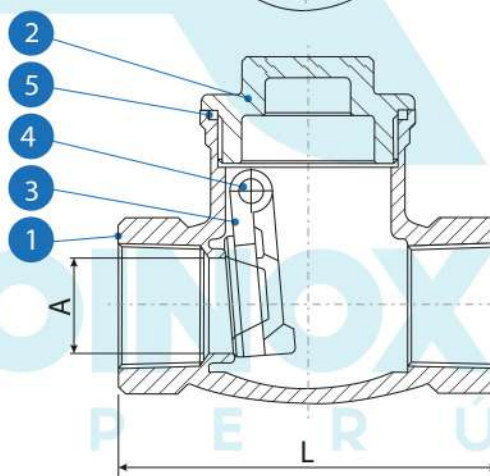
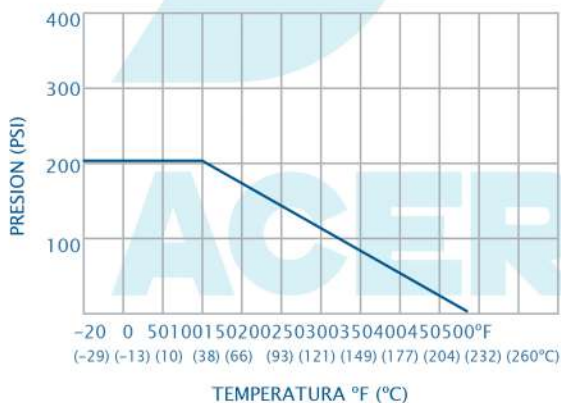
EXTREMO ROSCADO NPT ANSI / ASME B1.20.1

LISTA DE MATERIALES

	NOMBRE DE LA PARTE	MATERIAL	CANTIDAD
1	CUERPO	ASTM A351 Gr. CF8	1
2	GORRA	ASTM A351 Gr. CF8	1
3	DESCT	ASTM A351 Gr. CF8	1
4	PASADOR DE LA BISAGRA	SS316	1
5	EMPAQUETADURA	PTFE	1
6	ENCHUFAR	SS316	1



PRESIÓN DE TEMPERATURA



DIMENSIONES

TALLA		A		L		H		Factor de CV	Peso(Kg)
pulgada	mm	pulgada	mm	pulgada	mm	pulgada	mm		
1/2 "	15	0,59	15	2,60	66,0	1,81	46	30	0,30
3/4 "	20	0,79	20	3,19	81,0	2,13	54	37	0,52
1 "	25	0,98	25	3,58	91,0	2,36	60	54	0,63
1 1/4 "	32	1,26	32	4,19	106,5	2,83	72	103	1,04
1 1/2 "	40	1,57	40	4,76	121,0	2,95	75	143	1,52
2 "	50	1,97	50	5,59	142,0	3,23	82	360	2,10
2 1/2 "	65	2,56	65	6,26	159,0	3,54	90	440	3,80
3 "	80	3,15	80	7,48	190,0	4,09	104	520	5,90